

大芥菜良好農業規範

行政院農業委員會
台南區農業改良場編撰
2008年版

目 錄

	頁次
誓約書.....	2
一、生產及出貨作業流程圖.....	3
二、生產及出貨作業風險管理內容一覽表.....	4
三、生產及出貨查核表.....	6
四、栽培管理作業曆.....	9
五、施肥作業標準.....	10
六、病蟲(草)害防治曆.....	11
七、生產履歷紀錄簿.....	17
基本資料.....	18
種苗(子)登記表.....	19
栽培工作紀錄.....	20
肥料採購及施用紀錄.....	21
病蟲草害防治資材採購及使用紀錄.....	26
採收及採收後處理紀錄.....	30
出貨紀錄.....	31
肥料資材與代碼對照表.....	32
防治資材與代碼對照表.....	32
其它資材採購紀錄表.....	33
各種資材採購資料黏貼處.....	34
各種檢驗報告黏貼處.....	36
其他記事.....	38
八、良好農業規範工作小組名單.....	39

誓約書

單位：_____

負責人姓名：_____

我_____，關於本產品_____生產及出貨相關安全、安心作業之保證，立下誓約如下：

1. 在本產品_____的生產過程中不使用非推薦使用之藥劑。
2. 在出貨過程中，如發生貨物安全上的責任，經實施認驗證檢查或其他查驗，證實安全責任歸咎於我，我會承擔全部責任。
3. 我會遵從良好農業規範之各項規定，依規定進行生產、記錄並提供資料；相關紀錄之網路資訊可公開給第三者。
4. 如因違反了前述規定而遭受處分，將無條件接受並不得異議。

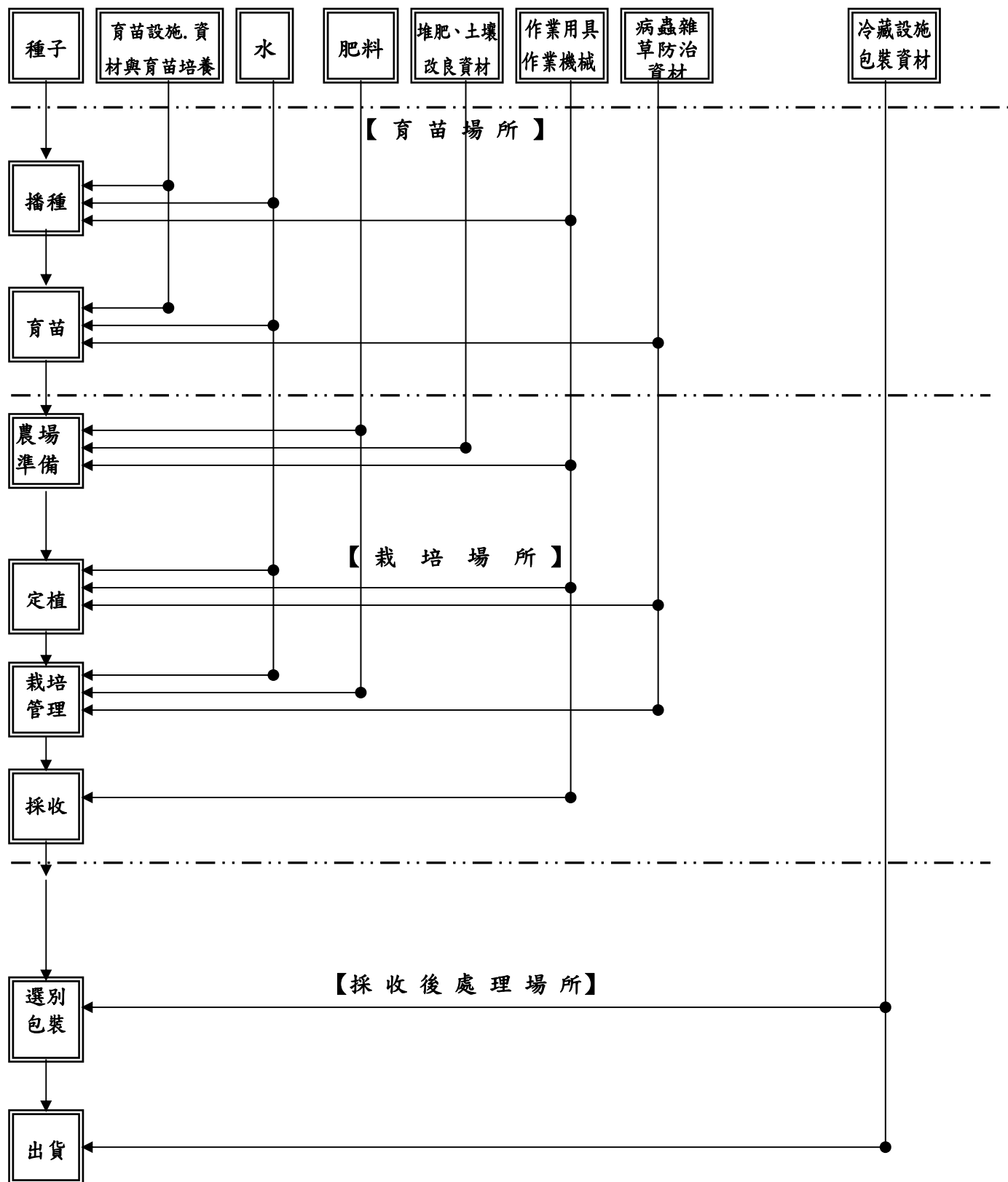
立誓約人簽名：_____

地址：_____

電話：_____

日期：中華民國_____年_____月_____日

一、生產及出貨作業流程圖



※農場準備：①耕地 ②土壤改良／堆肥／肥料施用 ③田埂建立

※整修：①去除外葉 ②切口處理

二、生產及出貨作業風險管理內容一覽表

項目	管理對象	危害因子	引發危害之原因	因應對策(方法)	憑證及記錄文件	備註
播種 9、育苗 10 之流程						
育 苗 場 所	· 育苗設施	· 病原微生物	· 育苗設施的衛生管理不良	· 育苗設施的清潔維護、 廢棄物的管理 · 需有防蟲網設施	· 查核表	
	· 種子	· 病原微生物	· 種子的管理不良	· 透過採購對象所提供的 採購單據，以確認指定 品種	· 種子證明書、 採購單據 · 查核表	
	· 育苗培養 土 · 育苗資材	· 重金屬	· 育苗培養土與育苗資材等 使用資材所導致的污染	· 透過採購單據，確認使 用資材等	· 採購單據 · 查核表	
	· 水	· 病原微生物	· 灌溉水的污染	· 水源的確認，若有污染 超過國家標準則不得使 用	· 查核表	
	· 肥料	· 重金屬	· 肥料的使用資材等所導致 的污染	· 透過採購單據以確認使 用資材等	· 採購單據 · 查核表	
	· 病蟲雜草 防治資材	· 未合法登 記的農藥 等	· 作業人員對於防治資材的 儲存管理不良 · 藥劑噴灑時期管理與噴灑 方法不夠完備	· 藉由適切的儲存防治資 材管理與採購單據，對 註冊登記的農藥進行確 認 · 對註冊登記農藥的使用 與農藥使用標準之徹底 遵守	· 病蟲害防治 曆、栽培紀錄 · 採購單據 · 查核表	
農場準備、定植、栽培管理、採收之流程						
栽 培 場 所	· 土壤（農 場、周邊 環境）	· 重金屬等 有害物質	· 農地的生產履歷(暫定依所 屬地段抽驗結果) · 周邊環境的污染(特指化工 廠、畜牧場及垃圾場)	· 農地的生產履歷確認 · 透過周邊環境的確認、 廢棄物的管理，以檢視 有害物質是否帶來污染 · 留意栽培農作物的選擇	· 土壤的重金屬分 析 · 農場的土地籍冊 · 查核表	
	· 水	· 病原微生物	· 灌溉水的污染	· 水源的確認，若有污染 超過國家標準則不得使 用	· 查核表	
	· 肥料 · 堆肥 · 土壤改良 資材	· 病原微生物 · 重金屬	· 肥料、堆肥等使用資材所 導致的污染	· 透過採購單據，以確認 使用資材等	· 採購單據 · 施肥標準、栽 培紀錄 · 查核表	
	· 病蟲雜草 防治資材	· 未合法登 記的農藥 等 · 超過容許 量農藥殘 留	· 作業人員對於防治資材的 儲存管理不良 · 藥劑噴灑時期管理與噴灑 方法不夠完備	· 藉由適切的儲存防治資 材管理與採購單據等， 對註冊登記的農藥進行 確認 · 對註冊登記農藥的使用 與農藥使用標準之徹底 遵守	· 病蟲害防治 曆、栽培紀錄 · 採購單據 · 查核表	
選別包裝、出貨之流程						

項目	管理對象	危害因子	引發危害之原因	因應對策(方法)	憑證及記錄文件	備註
田間採收及採後處理場所	· 田間作業人員的衛生	· 病原微生物	· 作業人員的衛生管理不良	· 健康狀態的確認		
	· 採後處理作業人員的衛生	· 病原微生物	· 作業人員的衛生管理不良	· 勵行洗手 · 作業服的清潔維護 · 健康狀態的確認	· 查核表	
	· 預冷、冷藏設施	· 病原微生物 · 異物	· 預冷、冷藏設施的衛生管理不良 · 預冷、冷藏設施的溫度設定與管理不徹底 · 小動物、衛生昆蟲的侵入	· 做好預冷、冷藏設施的衛生管理 · 確認預冷、冷藏設施的密閉性 · 小動物、衛生昆蟲的棲息檢查與防治	· 農藥殘留分析 · 溫度管理記錄 · 防蟲、防鼠的資材記錄清單 · 作業記錄 · 查核表	
	· 採後處理作業用具、機械	· 病原微生物 · 異物	· 作業用具、機械的衛生管理(清掃/洗淨)不良	· 作業用具、機械的清潔維持與維護	· 查核表	
	· 包裝資材	· 異物	· 儲存場地的清潔維護與衛生上的處理	· 儲存場地的清潔維護與衛生上的處理	· 查核表	
	· 搬運貨物車輛	· 異物	· 搬運車輛的衛生管理(清掃/洗淨)不良	· 作業用具、機械、搬運車輛的清潔維護	· 查核表	

三、生產及出貨作業查核表

流程	分類	查核項目	查核頻率	日期	查核者
共通事項	土壤（農場、周邊環境）	△對於農地的生產履歷或農場的周邊環境，是否已經確認過？ （是否已確認過農地適合栽培大芥菜？）	見備註2		
		△是否已確認周邊環境並無有害物質所導致的污染？	見備註2		
	水質檢查	△是否已實施水源檢查？	見備註2		
	作業人員	教育訓練	◎為了落實衛生上的處理，作業人員是否參與研習活動，並將所學運用於實務上？	每年1次	
	紀錄的保存	資訊提供	◎對於紀錄的保存與資訊的提供等，是否已作好因應措施？	隨時	
整地·播種10·育苗11	育苗設施	育苗設施	◎育苗設施是否已實施整理、整頓、清掃（3S）？	隨時	
			◎設備、器具類的維修與檢討是否切實執行？	每月1次	
	廢棄物處理（農藥空容器、氣乙烯、農藥塑膠瓶等）		◎是否在固定的保管場所進行分類、保管、回收等作業，且在回收後是否作好保管場所的清掃？	每週1次	
	種子	採購	◎種子採購單據等是否已切實保管？	隨時	
	育苗培土	採購	◎使用資材等採購單據是否妥善保管？	隨時	
	育苗資材	保管	◎是否依不同資材進行區分，並且實施整理、整頓、清掃（3S）？	隨時	
	水	供水設備	△供水設備是否正常啟用？相關紀錄是否妥善保存？（設備管理記錄等）	每月次	
	肥料堆肥	採購	◎使用資材等是否明確（材料、成份等）？採購單據等是否妥善保管？〔是否作好生產履歷記錄等的記錄與管理？〕	隨時	
		保管	◎是否已依不同資材進行區分，並實施整理、整頓、清掃（3S）？	隨時	
			◎是否附上資材的出、入庫管理紀錄，並且將紀錄保留下來？ 〔是否作好生產履歷記錄等的記錄與管理？〕	隨時	
	病蟲雜草防治資材	採購	◎對於註冊登記農藥是否進行選擇與確認？並將採購單據妥善保管？〔是否作好生產履歷記錄等的記錄與管理？〕	隨時	
		保管管理	◎是否依不同性質進行區分，並實施整理、整頓、清掃（3S）？	隨時	
			是否附上防治資材的出、入庫管理紀錄，並且將紀錄保留下來？ 〔是否切實執行生產履歷記錄等的記錄與管理？〕	隨時	
		農藥噴灑	◎是否根據發生預警資訊、把握病蟲害防治的合理時機，並展開積極的防治作業？	隨時	
			◎是否確實依據農藥使用標準進行噴灑？〔是否切實執行生產履歷記錄等的記錄與管理？〕	隨時	
			◎是否實施適切的農藥飛散防止措施？	隨時	
◎有關農藥的使用方法，作業人員是否定期參加研習？			每年次		
作業用具、機械		◎作業用具、機械是否定期進行維修與清潔？	每月次		
農場	土壤（農場與周邊環境）	◎是否已確認過前期作物與周邊的病蟲害狀況，並且實施必要的對策？	隨時		

流程	分類	查核項目	查核頻率	日期	查核者	
準備 · 定植 · 栽培管理	廢棄物處理 (農藥空容器 氯乙烯、農藥 塑膠瓶)	◎是否在固定的保管場所進行分類、保管、回收等作業，且在回收後是否作好保管所的清掃？	每週次			
	肥料 堆肥	採購	◎使用資材採購單據等是否妥善保管？〔是否作好生產履歷記錄等的記錄與管理？〕	隨時		
		土壤改良 資材	保管	◎ 是否附上資材的出、入庫管理記錄，並且將記錄保留下來？ 是否依不同資材進行區分，並實施整理、整頓、清掃(3S)？	隨時 隨時	
	施肥		◎是否切實執行施肥記錄？	栽培期間		
	病蟲雜草 防治資材	採購	◎對於註冊登記農藥是否進行選擇與確認？並將採購單據妥善保管？〔是否作好生產履歷記錄等的記錄與管理？〕	隨時		
		保管管理	◎是否依不同性質進行區分，並實施整理、整頓、清掃(3S)？	隨時		
			◎ 是否附上防治資材的出、入庫管理紀錄，並且將紀錄保留下來？〔是否切實執行生產履歷記錄等的記錄與管理？〕	隨時		
		農藥噴灑	◎是否把握病蟲害防治的合理時機，並展開積極的防治作業？ ◎是否確實依據農藥使用標準進行噴灑？〔是否切實執行生產履歷記錄等的記錄與管理？〕	隨時 隨時		
	作業用具、機械		◎有關農藥的使用方法，作業人員是否定期參加研習？	每年1次		
	採收 · 整修 · 選別包裝 · 出貨	採後處理 作業人員	健康管理	◎在收穫作業之前，是否確認過作業人員的健康狀態？ △全體人員在接受健康檢查之後，是否出現異常現象？	每天 每年1次	
			衛生管理	◎在必要時，是否以適切的方法實施洗手？	隨時	
		◎飲食、抽煙是否只限於特定的場所？		隨時		
◎為維護衛生，在工作時是否穿戴乾淨的作業衣、帽子、鞋子？		每天				
◎參觀或訪問者是否也與作業人員相同，在衛生管理上遵守同等的必要措施？		隨時				
◎是否進行日常的衛生習慣檢查？		每天				
教育訓練		◎為了提升衛生管理，是否定期舉行相關的研習活動？	每年1次			
預冷、冷藏設施		預冷、冷藏設施	◎對於預冷、冷藏設施是否實施整理、整頓、清掃(3S)？	隨時		
			◎預冷、冷藏設施是否定期行維護？	每月次		
			◎是否按照收穫、選別、包裝日期，進行可區分的管理？	隨時		
			◎是否定期測定預冷、冷藏設施的溫度，濕度並將紀錄保存下來？	每天1次		
廢棄物處理 (包裝資材、 洗潔劑、農產 品廢棄物等)		◎是否在固定的保管場所進行分類、保管、回收等作業，且在回收後是否作好保管場所的清掃？	隨時			
小動物、衛生 昆蟲	◎是否有結構上的缺陷，而導致小動物、昆蟲的入侵，或是已遭受破壞之處？	隨時				
作業用具、機械		◎對於作業用具是否實施整理、整頓、清掃(3S)？	隨時			
		◎作業機械是否定期進行維護？	隨時			
包裝資材		◎包裝資材是否定期管理？	隨時			
運搬車輛		◎搬運車輛是否定期進行維修與檢查？	隨時			

流程	分類	查核項目	查核頻率	日期	查核者
		◎運搬車輛是否定期洗淨、乾燥？	隨時		

備註: 1.◎為必要查核項目，△為配合產地實際狀況之選擇項目。

2.生產履歷產品之農地，須經過水質及土壤檢測通過。

四、栽培管理作業曆

月別	旬別	栽培時期	主要栽培管理	重要病蟲害發生期										
				立枯病	根瘤病	露菌病	黑腐病	軟腐病	斜紋夜蛾	小菜蛾	紋白蝶	蚜蟲	番茄斑潛蠅	銀葉粉蝨
七月	上		紅色：定植期											
	中		黃色：生育期											
	下		綠色：收穫期											
八月	上		<p>*以種子播種育苗，本葉4-5片時定植</p> <p>*加強苗期管理，作好病蟲害防治</p> <p>*種植前事先作好田間地下害蟲防治及田間懸掛性費洛蒙誘蟲盒</p> <p>*基肥全面撒施後，用曳引機混入表土層，整地後，作畦及定植</p> <p>*第1次追肥，在成活後15天，條施在畦邊，第2次追肥及第3次追肥分別在定植後30天及45天時，施於畦邊後，中耕、培土兼除草</p> <p>*生育期間，田間懸掛性費洛蒙誘蟲盒，配合化學藥劑，作好病蟲害防治</p> <p>*生育期間，視土壤狀況，應適度灌溉，而且灌溉宜均勻，以保持土壤濕潤，如遇降雨應注意田間排水</p> <p>*葉用品種作為鮮蔬菜用，應在植株充分發育肥大，但上幼嫩時採收。加工作鹹菜用者，宜稍老為宜。</p>	幼苗期發生	主要發生於高冷地區須於定植前防治	露水季節注意防治	高溫時注意防治	高溫高濕注意防治						
	中													
	下													
九月	上													
	中													
	下													
十月	上													
	中													
	下													
十一月	上													
	中													
	下													
十二月	上													
	中													
	下													
一月	上													
	中													
	下													
二月	上													
	中													
	下													
三月	上													
	中													
	下													
四月	上													
	中													
	下													
五月	上													
	中													
	下													

五、施肥作業標準

一、目的：為提升大芥菜品質、減少之追肥作業，並避免肥料不當施用造成環境污染，特制定本標準。

二、適用範圍：本標準適用於大芥菜本田休閒期之施肥作業。

三、使用資材：具有肥料登記證之有機質堆肥或化學肥料、及各類土壤改良資材。

四、作業方法：

作業名稱	作業方法	注意事項																									
1. 施肥前作業	<p>1.施肥作業前一個月採取土壤做土壤性質分析，或至少了解土壤酸鹼度、土壤質地、土壤有機質及土壤排水等性質。</p> <p>2.根據合理產量及土壤性質推估施肥量。 合理施肥量（公斤/公頃） 氮 素：180~240 磷 鈣：90~120 氧化鉀：120~180 堆 肥：10,000</p> <p>3.基肥施用以全面撒施後翻耕，使肥料與土壤充分混合。</p>	<p>1-1. 大芥菜栽培以土壤鬆軟、肥沃、有機質含量高、排水良好的砂質壤土最適宜，土壤酸鹼適應範圍為 pH 5.5~7.5。</p> <p>2-1. 基肥除上述化學肥料外，可施用腐熟有機堆肥每公頃 10 公噸以上以維持地力。</p> <p>2-2. 粗質地肥分易流失之土壤可增加施肥量 30% ，且少量多次分施。</p> <p>2-3. 適度之灌溉以利肥效。</p> <p>3-1. 基肥為全面撒施，追肥為撒施於行間。</p>																									
2. 播種後施肥作業	<p>施肥時期及分配率(%)：</p> <table border="1" style="width: 100%; border-collapse: collapse;"> <thead> <tr> <th style="text-align: center;">肥料別</th> <th style="text-align: center;">基肥</th> <th style="text-align: center;">一 追 (定植後 10-15 天)</th> <th style="text-align: center;">二 追 (定植後 20-30 天)</th> <th style="text-align: center;">三 追 (定植後 30-45 天)</th> </tr> </thead> <tbody> <tr> <td style="text-align: center;">堆肥</td> <td style="text-align: center;">100</td> <td style="text-align: center;">—</td> <td style="text-align: center;">—</td> <td style="text-align: center;">—</td> </tr> <tr> <td style="text-align: center;">氮肥</td> <td style="text-align: center;">34</td> <td style="text-align: center;">22</td> <td style="text-align: center;">22</td> <td style="text-align: center;">22</td> </tr> <tr> <td style="text-align: center;">磷肥</td> <td style="text-align: center;">100</td> <td style="text-align: center;">—</td> <td style="text-align: center;">—</td> <td style="text-align: center;">—</td> </tr> <tr> <td style="text-align: center;">鉀肥</td> <td style="text-align: center;">34</td> <td style="text-align: center;">22</td> <td style="text-align: center;">22</td> <td style="text-align: center;">22</td> </tr> </tbody> </table>	肥料別	基肥	一 追 (定植後 10-15 天)	二 追 (定植後 20-30 天)	三 追 (定植後 30-45 天)	堆肥	100	—	—	—	氮肥	34	22	22	22	磷肥	100	—	—	—	鉀肥	34	22	22	22	<p>1-1. 土壤 pH 值低於 5.5 者，可於第一次整地(粗整地)前每公頃全面撒施石灰石粉或苦土石灰(白雲石灰)1-2 公噸，犁入土中與土壤充分混合。</p> <p>1-2. 施肥量及追肥時期可依土壤肥力、氣候狀況進行調整。</p>
肥料別	基肥	一 追 (定植後 10-15 天)	二 追 (定植後 20-30 天)	三 追 (定植後 30-45 天)																							
堆肥	100	—	—	—																							
氮肥	34	22	22	22																							
磷肥	100	—	—	—																							
鉀肥	34	22	22	22																							

六、大芥菜病蟲(草)害防治曆

大芥菜病蟲害防治曆 (包葉菜類)

防治時期		防治對象	防治方法				非農藥防治
生育期	生育日數(天)		農藥防治			注意事項	
			使用防治資材	公頃用藥量或稀釋倍數(倍)	安全採收天數		
定植前	0						高冷地施用石灰資材改良土壤pH值，可減少根瘤病之發生。
		斜紋夜蛾 甜菜夜蛾 番茄夜蛾					周年懸掛性費絡蒙誘蟲盒，每公頃懸掛斜紋夜蛾性費洛蒙誘蟲盒5至10個，甜菜夜蛾及番茄夜蛾誘蟲盒8至11個，每月更換一次
幼株期	5-10	立枯病	23.2%賓克隆水懸劑	1000	15	1.只限苗期使用。 2.對水生物劇毒，標示應加註魚毒警告標誌。	注意田間排水
		菜心螟	3%蘇力菌可濕性粉劑(每公克含300億孢子)	1500			
	20-30	露菌病	48%松香酯銅乳劑	1000		露水季節注意防治	
			71.6%銅右滅達樂可濕性粉劑	600	3	藥液應噴射於葉片上下兩面。	
		細菌性軟腐病	12.5%鏈黴素溶液	1000		1.風雨過後或高溫多濕季節注意防治。	注意可能引起之藥害問題

防治時期		防治對象	防治方法				
生育期	生育日數(天)		農藥防治			非農藥防治	
			使用防治資材	公頃用藥量 或稀釋倍數 (倍)	安全 採收 天數		注意事項
			16.5%鏈土黴素 可濕性粉劑	500		2.應注意將藥劑噴射 於植株基部。 3.注意排水。 4.同時徹底防除地上 及地下害蟲。 5.高溫多濕時易引幼 苗葉片黃化。	
		小菜蛾	32,000IU/MG 蘇 力菌水分散性粒 劑	1000		藥劑需輪流施用	
			3%蘇力菌可濕 性粉劑(每公克 含三百億孢子)	1,000	10		
			14.5%因得克水 懸劑	2,500	9	1.具口服、呼吸中等 毒；中度皮膚刺激 性及強度皮膚過敏 性；對蜜蜂劇毒； 對禽類具中等毒 性。 2.對水生物具毒性， 勿使用於「飲用水 水源水質保護區」 及「飲用水取水口 一定距離內之地 區」。	
			10%克凡派 水懸劑	1,000	14	對鳥類、水生物劇 毒，禁用於水域、空 中施藥或大面積施 用。	
			5%克福隆乳劑	2,000	6	本藥劑試驗時加臺農 展著劑，每 1,000 公 升藥液加 0.4 公升。	
			2%阿巴汀乳劑	2,000	15		

防治時期		防治對象	防治方法				非農藥防治
生育期	生育日數(天)		農藥防治				
			使用防治資材	公頃用藥量或稀釋倍數(倍)	安全採收天數	注意事項	
			22%美氟綜水懸劑	1,000	18	1.具呼吸中等毒，中度眼刺激性。 2.對水生物具毒性，勿使用於「飲用水水源水質保護區」及「飲用水取水口一定距離內之地區」。	
			15%脫芬瑞水懸劑	2,000	18	1.具口服中等毒及呼吸劇毒。 2.對水生物具毒性，勿使用於「飲用水水源水質保護區」及「飲用水取水口一定距離內之地區」。	
			25%陶斯寧乳劑	1,000	6		
			2.8%第滅寧乳劑	1000	6		
		紋白蝶	3%蘇力菌可濕性粉劑(每公克含300億孢子)	1500			
			50%免速達可濕性粉劑	1500	6		
			1%第滅寧乳劑	1500	6		
			2.15%因滅汀乳劑	2000	6		
			75%硫敵克可濕性粉劑	3000	6		
		夜蛾類	3%蘇力菌可濕性粉劑	1500			周年懸掛性費絡蒙誘蟲盒，每公頃懸掛斜紋夜蛾性費洛蒙誘蟲盒
			75%硫敵克可溼性粉劑	3000	6		

防治時期		防治對象	防治方法				非農藥防治		
生育期	生育日數(天)		農藥防治						
			使用防治資材	公頃用藥量或稀釋倍數(倍)	安全採收天數	注意事項			
			2.8%畢芬寧乳劑	2000	9		5至10個，每月更換一次		
			2.5%賽洛寧微乳劑	2000	9				
			2.8%賽洛寧乳劑	2000	9				
			5%芬化利乳劑	2000	10	易發生藥害，請謹慎使用。			
			20%芬化利可濕性粉劑	5000	10				
			20%芬化利水基乳劑	3000	14				
			20%芬化利乳劑	3000	14	易發生藥害，請謹慎使用。			
			25%二福隆可濕性粉劑	1500	23				
		番茄斑潛蠅	2.8%第滅寧乳劑	1000	6		以黃色黏紙或水盤誘殺		
			2%阿巴汀乳劑	2000	6				
			75%賽滅淨可濕性粉劑	5000	7				
			8.9%賽滅淨溶液	800	7				
			43%佈飛松乳劑	1000	15				
		生育中期	30-40	露菌病	48%松香酯銅乳劑	1000		露水季節注意防治	
					71.6%銅右滅達樂可濕性粉劑	600	3	藥液應噴射於葉片上下兩面。	
細菌性軟腐病	12.5%鏈黴素溶液			1000		1.風雨過後或高溫多濕季節注意防治。 2.應注意將藥劑噴射於植株基部。 3.注意排水。 4.同時徹底防除地上及地下害蟲。 5.高溫多濕時易引幼苗葉片黃化。			
	16.5%鏈土黴素可濕性粉劑			500					
小菜蛾	同幼株期								

防治時期		防治對象	防治方法				非農藥防治
生育期	生育日數(天)		農藥防治			注意事項	
			使用防治資材	公頃用藥量或稀釋倍數(倍)	安全採收天數		
		紋白蝶	同幼株期				種植前，田間淹水 2-3 天
		夜蛾類	同幼株期				
		黃條葉蚤	10%美文松乳劑	350	3		
			10%毆殺滅溶液	200	6		
			20%達特南水溶性粒劑	3000	3		
			2%阿巴汀乳劑	2000	15		
		50%培丹可溶性粉劑	1000	10			
		蚜蟲類	2.8%第滅寧乳劑	1000	6		
			2.8%第滅寧水基乳劑	1000	6		
			18.2%益達胺水懸劑	8000	9	易發生藥害，請謹慎使用。	
			31.6%護賽寧乳劑	8500	15		
			5.7%賽扶寧乳劑	2000	21		
			5%賽扶寧水基乳劑	2000	21		
		銀葉粉蝨	50%培丹水溶性粉劑	1000	6	易發生藥害，請謹慎使用。	以黃色或綠色黏紙或水盤誘殺
			2.8%畢芬寧乳劑	1000	9	具輕度皮膚刺激性，對水生物劇毒，勿使用於「飲用水水源水質保護區」及「飲用水取水口一定距離內之地區」。	
9.6%益達胺溶液	1000-1500		9	對蜜蜂毒性高，對水生物中等毒。			
開花或結	55-65	露菌病	48%松香酯銅乳劑	1000		露水季節注意防治	

防治時期		防治方法				
生育期	生育日數(天)	防治對象	農藥防治			非農藥防治
			使用防治資材	公頃用藥量或稀釋倍數(倍)	安全採收天數	
球期			71.6%銅右滅達樂可濕性粉劑	600	3	藥液應噴射於葉片上下兩面。
		細菌性軟腐病	12.5%鏈黴素溶液	1000		1.風雨過後或高溫多濕季節注意防治。注意排水，同時徹底防除地上及地下害蟲避免引起傷口使細菌侵入感染。 2.應注意將藥劑噴射於植株基部。 3.注意排水。 4.同時徹底防除地上及地下害蟲。 5.高溫多濕時易引幼苗葉片黃化。
			16.5%鏈土黴素可濕性粉劑	500		
		小菜蛾	同幼株期			
		夜蛾類	同幼株期			
						周年懸掛性費絡蒙誘蟲盒，每公頃懸掛斜紋夜蛾性費洛蒙誘蟲盒5至10個，每月更換一次

備註：一、農委會防檢局已公告擴大包葉菜類之農藥使用方法與範圍，請參閱公告內容選用防治藥劑(如附件)。

二、其他防治藥劑可參考主管機關之公告或參閱農藥資訊網

(<http://pesticide.baphiq.gov.tw>)，或參閱植物保護手冊網路版(<http://www.tactri.gov.tw/>)

三、每次施藥時，請勿同時混用多種藥劑，避免藥害及農藥殘留發生。

七、大芥菜生產履歷紀錄簿



主辦單位：行政院農業委員會

輔導單位：_____區農業改良場

栽培年期：_____ / _____ 年

基本資料

生產履歷編號		_____ - _____		2 吋 正面 照片
單位名稱				
經營農戶姓名				
聯絡電話		電話 ()	傳真 ()	
住 址				
		栽培總面積 公頃(甲)		
編號	農地地籍號碼			面 積
1	市鎮鄉	段	小段 號	公頃
2	市鎮鄉	段	小段 號	公頃
3	市鎮鄉	段	小段 號	公頃
4	市鎮鄉	段	小段 號	公頃
5	市鎮鄉	段	小段 號	公頃
6	市鎮鄉	段	小段 號	公頃
備註				

種子(苗)登記表

栽培品種： 或商品名：	種子(苗)來源：	購入日期： (自行育苗)
栽培品種： 或商品名：	種子(苗)來源：	購入日期：
栽培品種： 或商品名：	種子(苗)來源：	購入日期：
栽培品種： 或商品名：	種子(苗)來源：	購入日期：
栽培品種： 或商品名：	種子(苗)來源：	購入日期：
栽培品種： 或商品名：	種子(苗)來源：	購入日期：
栽培品種： 或商品名：	種子(苗)來源：	購入日期：
栽培品種： 或商品名：	種子(苗)來源：	購入日期：
栽培品種： 或商品名：	種子(苗)來源：	購入日期：
栽培品種： 或商品名：	種子(苗)來源：	購入日期：
栽培品種： 或商品名：	種子(苗)來源：	購入日期：
栽培品種： 或商品名：	種子(苗)來源：	購入日期：
栽培品種： 或商品名：	種子(苗)來源：	購入日期：
栽培品種： 或商品名：	種子(苗)來源：	購入日期：
栽培品種： 或商品名：	種子(苗)來源：	購入日期：

栽培工作記錄

記錄項目	作業日期	作業內容	備註
耕地管理	年 月 日	<input type="checkbox"/> 土壤消毒 <input type="checkbox"/> 調節土壤 pH 值 <input type="checkbox"/> 設施操作 <input type="checkbox"/> 整地 (作畦) <input type="checkbox"/> 其它_____	
	年 月 日	<input type="checkbox"/> 土壤消毒 <input type="checkbox"/> 調節土壤 pH 值 <input type="checkbox"/> 設施操作 <input type="checkbox"/> 整地 (作畦) <input type="checkbox"/> 其它_____	
	年 月 日	<input type="checkbox"/> 土壤消毒 <input type="checkbox"/> 調節土壤 pH 值 <input type="checkbox"/> 設施操作 <input type="checkbox"/> 整地 (作畦) <input type="checkbox"/> 其它_____	
	年 月 日	<input type="checkbox"/> 土壤消毒 <input type="checkbox"/> 調節土壤 pH 值 <input type="checkbox"/> 設施操作 <input type="checkbox"/> 整地 (作畦) <input type="checkbox"/> 其它_____	
育苗/種植	年 月 日	<input type="checkbox"/> 播種育苗 <input type="checkbox"/> 苗圃定植	
	年 月 日	<input type="checkbox"/> 播種育苗 <input type="checkbox"/> 苗圃定植	
	年 月 日	<input type="checkbox"/> 播種育苗 <input type="checkbox"/> 苗圃定植	
	年 月 日	<input type="checkbox"/> 播種育苗 <input type="checkbox"/> 苗圃定植	
栽培管理	年 月 日	<input type="checkbox"/> 除草 <input type="checkbox"/> 培土 <input type="checkbox"/> 施肥 <input type="checkbox"/> 灌溉 <input type="checkbox"/> 病蟲害管理	
	年 月 日	<input type="checkbox"/> 除草 <input type="checkbox"/> 培土 <input type="checkbox"/> 施肥 <input type="checkbox"/> 灌溉 <input type="checkbox"/> 病蟲害管理	
	年 月 日	<input type="checkbox"/> 除草 <input type="checkbox"/> 培土 <input type="checkbox"/> 施肥 <input type="checkbox"/> 灌溉 <input type="checkbox"/> 病蟲害管理	
	年 月 日	<input type="checkbox"/> 除草 <input type="checkbox"/> 培土 <input type="checkbox"/> 施肥 <input type="checkbox"/> 灌溉 <input type="checkbox"/> 病蟲害管理	
	年 月 日	<input type="checkbox"/> 除草 <input type="checkbox"/> 培土 <input type="checkbox"/> 施肥 <input type="checkbox"/> 灌溉 <input type="checkbox"/> 病蟲害管理	
	年 月 日	<input type="checkbox"/> 除草 <input type="checkbox"/> 培土 <input type="checkbox"/> 施肥 <input type="checkbox"/> 灌溉 <input type="checkbox"/> 病蟲害管理	
	年 月 日	<input type="checkbox"/> 除草 <input type="checkbox"/> 培土 <input type="checkbox"/> 施肥 <input type="checkbox"/> 灌溉 <input type="checkbox"/> 病蟲害管理	
	年 月 日	<input type="checkbox"/> 除草 <input type="checkbox"/> 培土 <input type="checkbox"/> 施肥 <input type="checkbox"/> 灌溉 <input type="checkbox"/> 病蟲害管理	
	年 月 日	<input type="checkbox"/> 除草 <input type="checkbox"/> 培土 <input type="checkbox"/> 施肥 <input type="checkbox"/> 灌溉 <input type="checkbox"/> 病蟲害管理	
	年 月 日	<input type="checkbox"/> 除草 <input type="checkbox"/> 培土 <input type="checkbox"/> 施肥 <input type="checkbox"/> 灌溉 <input type="checkbox"/> 病蟲害管理	
	年 月 日	<input type="checkbox"/> 除草 <input type="checkbox"/> 培土 <input type="checkbox"/> 施肥 <input type="checkbox"/> 灌溉 <input type="checkbox"/> 病蟲害管理	
	年 月 日	<input type="checkbox"/> 除草 <input type="checkbox"/> 培土 <input type="checkbox"/> 施肥 <input type="checkbox"/> 灌溉 <input type="checkbox"/> 病蟲害管理	

記錄項目	作業日期	作業內容	備註
其他作業	年 月 日	作業內容：	
	年 月 日	作業內容：	
	年 月 日	作業內容：	
	年 月 日	作業內容：	
	年 月 日	作業內容：	
	年 月 日	作業內容：	
	年 月 日	作業內容：	
	年 月 日	作業內容：	
	年 月 日	作業內容：	

(2) 肥料施用 1

施肥別	施用日期	施用資材		施用量 (公斤)	備註
		資材代碼	資材批號		
基 肥	年 月 日				
追 肥	年 月 日				
	年 月 日				
	年 月 日				
	年 月 日				
	年 月 日				

(2) 肥料施用 2

施肥別	施用日期	施用資材		施用量 (公斤)	備註
		資材代碼	資材批號		
基 肥	年 月 日				
追 肥	年 月 日				
	年 月 日				
	年 月 日				
	年 月 日				
	年 月 日				

(2) 病蟲草害防治資材使用 1

施用日期	防治對象	施用資材		施用量 (公斤)	稀釋倍數	備註
		資材代碼	資材批號			
年 月 日						
年 月 日						
年 月 日						
年 月 日						
年 月 日						
年 月 日						

(2) 病蟲草害防治資材使用 2

施用日期	防治對象	施用資材		施用量 (公斤)	稀釋倍數	備註
		資材代碼	資材批號			
年 月 日						
年 月 日						
年 月 日						
年 月 日						
年 月 日						
年 月 日						

(2) 病蟲草害防治資材使用 3

施用日期	防治對象	施用資材		施用量 (公斤)	稀釋倍數	備註
		資材代碼	資材批號			
年 月 日						
年 月 日						
年 月 日						
年 月 日						
年 月 日						
年 月 日						

肥料資材與代碼對照表

肥料資材代碼	肥料名稱	肥料資材代碼	肥料名稱
A1		A2	
A3		A4	
A5		A6	
A7		A8	
A9		A10	
A11		A12	
A13		A14	
A15		A16	
A17		A18	

防治資材與代碼對照表

防治資材代碼	資材名稱	防治資材代碼	資材名稱
B1		B2	
B3		B4	
B5		B6	
B7		B8	
B9		B10	
B11		B12	
B13		B14	
B15		B16	
B17		B18	

各種資材採購資料黏貼處 1

各種資材採購資料黏貼處 2

各種檢驗報告黏貼處 1

收件日期： / / 土壤 水質 重金屬含量 農藥殘留 其他：_____

各種檢驗報告黏貼處 2

收件日期： / / 土壤 水質 重金屬含量 農藥殘留 其他：_____

其他紀事

日期： 年 月 日

日期： 年 月 日

日期： 年 月 日

日期： 年 月 日

八、良好農業規範工作小組名單

(1) 工作小組窗口

姓名	單位	職稱	聯絡電話	電子信箱
陳勵勤	台南區農業改良場	助理研究員	06-5912901 # 208	lcchen@mail.tndais.gov.tw

(2) 大芥菜良好農業規範工作小組名單

姓名	單位	職稱	聯絡電話	電子信箱	備註
謝明憲	台南區農業改良場	副研究員	06-5912901 # 537	mhsieh@mail.tndais.gov.tw	栽培管理 (組長)
林經偉	台南區農業改良場	助理研究員	06-5912901 # 327	cwlin@mail.tndais.gov.tw	土壤營養管理
吳雅芳	台南區農業改良場	助理研究員	06-5912901 # 306	yfwu@mail.tndais.gov.tw	病害管理
陳昇寬	台南區農業改良場	助理研究員	06-5912901 # 303	skchen@mail.tndais.gov.tw	蟲害管理
林棟樑	台南區農業改良場	副研究員 兼課長	06-5912901 # 501	dllin@mail.tndais.gov.tw	採後處理