

九層塔良好農業規範 (TGAP)

行政院農業委員會
高雄區農業改良場編撰
2008年版

目 錄

	頁次
誓約書.....	1
一、生產及出貨作業流程圖.....	2
二、生產及出貨作業風險管理內容一覽表.....	3
三、生產及出貨查核表.....	6
四、栽培管理作業曆.....	9
五、施肥作業標準.....	10
六、病蟲害防治曆.....	11
七、生產履歷紀錄簿.....	14
基本資料.....	15
種子(苗)登記表.....	16
栽培工作紀錄.....	17
肥料施用紀錄.....	20
肥料資材與代碼對照表.....	22
其他資材與代碼對照表.....	22
病蟲草害防治紀錄.....	23
防治資材與病蟲草害代碼對照表.....	25
採收紀錄.....	26
採收後處理紀錄.....	27
出貨紀錄.....	28
肥料資材採購紀錄表.....	29
防治資材採購紀錄表.....	30
其他資材採購紀錄表.....	31
病蟲草害防治資材採購資料黏貼處.....	32
各種檢驗分析表黏貼處.....	33
其他記事.....	34
八、良好農業規範工作小組.....	36

誓約書

單位：_____

負責人姓名：_____

我_____，關於本產品_____生產及出貨相關安全、安心作業之保證，立下誓約如下：

- 1.在本產品_____的生產過程中不使用非推薦使用之藥劑。
- 2.在出貨過程中，如發生貨物安全上的責任，經實施認驗證檢查或其他查驗，證實安全責任歸咎於我，我會承擔全部責任。
- 3.我會遵從良好農業規範之各項規定，依規定進行生產、記錄並提供資料；相關紀錄之網路資訊可公開給第三者。
- 4.如因違反了前述規定而遭受處分，將無條件接受並不得異議。

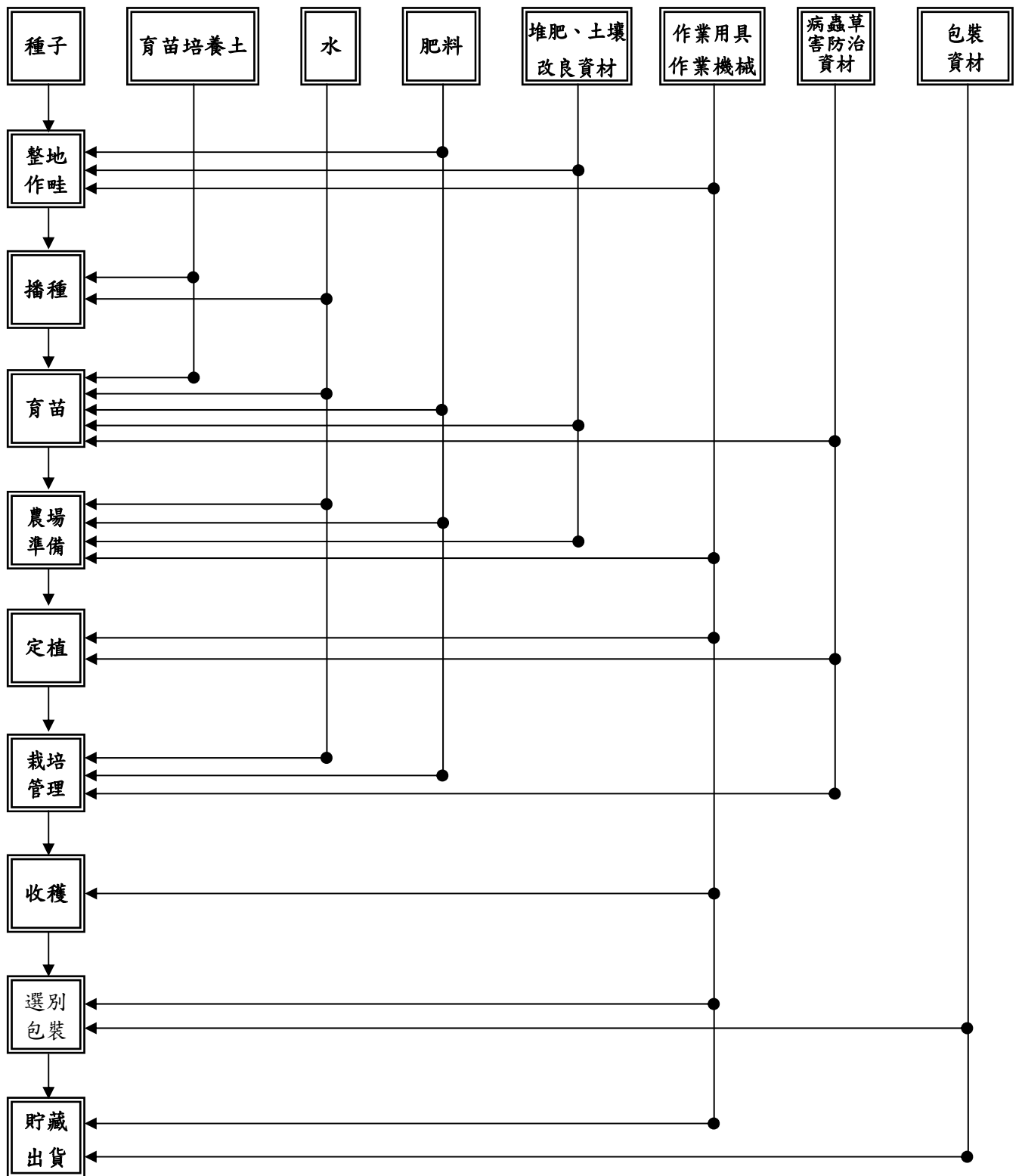
立誓約人簽名：_____

地址：_____

電話：_____

日期：中華民國_____年_____月_____日

一、生產及出貨作業流程圖



※農場準備：①整地做畦 ②土壤改良／堆肥／肥料施用 ③田埂建立

二、生產及出貨作業之風險管理內容一覽表

項目	管理對象	危害因子	引發危害之原因	因應對策(方法)	憑證及紀錄文件	備註
整地做畦、播種、育苗						
育 苗 場 所	· 育苗設施	· 病原微生物	· 育苗設施的衛生管理不良	· 育苗設施的清潔維護、廢棄物的管理 · 小動物、衛生昆蟲的棲息檢查與防治(設施檢查/補修/清掃/驅除)	· 查核表	
	· 種子	· 病原微生物 · 重金屬	· 種子的管理不良	· 透過採購對象所提供的種子證明書、採購單據,以確認指定品種 · 有關種子消毒的記錄之確認	· 種子證明書、採購單據 · 查核表	
	· 育苗培養土 · 育苗資材	· 重金屬 · 病原微生物	· 使用育苗培養土與育苗資材等資材所導致的污染 · 保管時的衛生管理(保管環境、小動物、衛生昆蟲)不良	· 透過採購單據,以確認使用資材等 · 適切的保管與清潔的維護 · 小動物、衛生昆蟲的棲息檢查與防治(設施檢查/補修/清掃/驅除)	· 採購單據 · 查核表	
	· 水	· 病原微生物	· 原水的污染 · 供水設備的衛生管理不良	· 水源的確認,以及視實際需要進行水的消毒 · 供水設備的衛生管理不良	· 查核表	
	· 肥料 · 堆肥	· 病原微生物 · 重金屬	· 使用肥料、堆肥等資材所導致的污染 · 保管時的衛生管理(保管環境、小動物、衛生昆蟲)不良	· 透過採購單據,以確認使用資材等 · 適切的保管與清潔的維護 · 小動物、衛生昆蟲的棲息檢查與防治	· 採購單據 · 施肥標準、栽培記錄 · 查核表	
	· 作業用具、作業機械	· 病原微生物	· 作業用具、機械的衛生管理(清掃/洗淨)不良	· 作業用具、機械的清潔維持與保養	· 查核表	

項目	管理對象	危害因子	引發危害之原因	因應對策(方法)	憑證及紀錄文件	備註
	· 病蟲草害防治資材	· 沒有註冊登記及未推薦的農藥等	· 作業人員的保管與管理不良 · 藥劑噴灑的日程管理與噴灑方法及使用量不夠完備	· 藉由適切的保管管理與採購單據等, 確認所註冊登記的農藥 · 註冊登記農藥的使用與農藥使用標準的徹底遵守	· 防治、栽培記錄 · 採購單據 · 查核表	
農場準備·定植·栽培管理						
栽 培 場 所	· 土壤 (農場、周邊環境)	· 重金屬等的有害物質 (註1) · 農藥殘留 (註1)	· 農地的生產履歷 · 周邊環境的污染	· 農地的生產履歷確認 · 透過周邊環境的確認、廢棄物的管理, 以檢視有害物質是否帶來污染	· 土壤重金屬分析 (註2) · 土壤的農藥殘留分析 (註2) · 農場的土壤籍冊 · 查核表	
	· 灌溉水 · 培土	· 病原微生物	· 灌溉水、培土所導致的可食部分之污染 (灌溉水、培土方法的不完備)	· 水源的確認, 以及視實際需要進行水的消毒 · 加強供水設備的衛生管理	· 查核表	
	· 肥料 · 堆肥、土壤改良素材	· 病原微生物 · 重金屬	· 肥料、堆肥等使用資材所導致的污染 · 保管時的衛生管理 (保管環境、小動物、衛生昆蟲) 不良	· 透過採購單據, 以確認使用資材等 · 適切的保管與清潔的維護 · 避免小動物、衛生昆蟲的棲息檢查與防治	· 採購單據 · 施肥標準、栽培記錄 · 查核表	
	· 作業用具、作業機械	· 病原微生物	· 作業用具、機械的衛生管理 (清掃/洗淨) 不良	· 作業用具、機械的清潔與維修	· 查核表	
	· 病蟲草害防治資材	· 未註冊登記及未推薦的農藥等 · 標準值以上的農藥殘留	· 作業人員的保管管理不良 · 藥劑噴灑日程管理與噴灑方法及使用量不夠完備	· 藉由適切的保管管理與採購單據等, 對於所註冊登記的農藥進行確認 · 對於註冊登記農藥的使用與農藥使用標準之徹底遵守	· 病蟲害防治紀錄、栽培記錄 · 採購單據 · 查核表	
收穫						

項目	管理對象	危害因子	引發危害之原因	因應對策(方法)	憑證及紀錄文件	備註
栽培場所	·作業人員的衛生	·病原微生物 ·異物	·作業人員的衛生管理不良	·作業服的清潔維護 ·健康狀態的確認	·查核表	
	·作業用具、機械 ·搬運貨物車輛	·病原微生物 ·異物	·作業用具、機械、搬運車輛的衛生管理(清掃/洗淨)不良	·作業用具、機械、搬運車輛的清潔維護	·查核表	
選別、包裝·出貨、貯藏						
採後處理場所	·作業人員的衛生	·病原微生物 ·異物	·作業人員的衛生管理不良 ·衛生設備等的衛生管理不良	·勵行洗手 ·健康管理的徹底執行 ·衛生設備等的清潔維持與維護	·作業人員的健康檢查(註2) ·查核表	
	·選別場 ·選別機器 ·預冷、冷藏設施	·病原微生物 ·異物	·選別場、選別機器、預冷、冷藏設施的衛生管理不良 ·預冷、冷藏設施的溫度設定與管理並不徹底 ·小動物、衛生昆蟲的入侵	·落實選別場、選別機器、預冷、冷藏設施的衛生管理 ·落實預冷、冷藏設施的溫度設定與管理 ·防範小動物、衛生昆蟲的侵入	·農藥殘留分析(註2) ·溫度管理記錄 ·防蟲、防鼠的資材清單 ·作業記錄 ·查核表	
	·作業用具、機械	·病原微生物 ·異物	·作業用具、機械的衛生管理(清掃/洗淨)不良	·作業用具、機械的清潔維持與維護	·查核表	
	·包裝資材	·病原微生物 ·異物	·不適切的保管與處理	·保管環境的清潔維護與衛生上的處理	·查核表	
	·搬運車輛	·病原微生物 ·異物	·搬運貨車的衛生管理不良	·搬運貨車的清潔維持與維護	·查核表	

(註1) 配合產地的實際狀態所作的選項(特別是有地區性的事項)。

(註2) 配合產地的實際狀態所作的事項(為了檢查流程檢查方式是否合理,而展開的定期診斷事項)。

(註3) 育苗場所依地區栽培習慣,自主機動調整管制項目。

三、生產及出貨作業查核表

作業流程	分類	查核項目	查核頻率	日期	查核者	
共通事項	土壤（農場、周邊環境）	△對於農地的生產履歷或農場的周邊環境，是否已經確認過？（是否已確認過農地適合栽培九層塔？）	見備註2			
		△是否已確認周邊環境並無有害物質所導致的污染？	見備註2			
	水質檢查	△是否已實施水源檢查？	見備註2			
	作業人員 教育訓練	◎作業人員是否參加生產管理相關研習活動？	每年1次			
紀錄的保存	資訊提供	◎是否保存文件及紀錄並可提供相關產銷資訊？	隨時			
整地 · 做畦 · 播種 · 育苗	育苗設施	◎育苗設施是否已實施整理、整頓、清掃？	隨時			
		◎設備、器具類的維修與檢討是否切實執行？	隨時			
	廢棄物處理 （農藥空容 器、氣乙烯、 農藥塑膠瓶 等）	◎是否在固定的保管場所進行分類、保管、回收等作業，且在回收後是否作好保管場所的清掃？	每週1次			
		小動物、衛生昆蟲	◎是否有小動物、衛生昆蟲出現、入侵、棲身的痕跡？	隨時		
			◎是否有結構上的缺陷，而導致小動物、昆蟲的入侵，或是發現已遭受破壞之處？	隨時		
		◎是否已執行病蟲害防治或驅除？並保留有關小動物、昆蟲的管理記錄？	每週1次			
	種子	採購	◎種子證明書、採購單據等是否已切實保管？〔是否已作好生產履歷表記錄與管理？〕（公司名稱、採種年月日、生產地（國家）、若有進行消毒處理，其方法為何、是否有異品種混入等？）	每栽培季1次		
	育苗培土 育苗資材	採購	◎使用資材等是否很明確？（品牌、成分、規格等）、採購單據等是否妥善保管？〔是否作好生產履歷記錄與管理？〕	每月1次		
		保管	◎是否依不同資材進行區分，並且實施整理、整頓、清掃？	隨時		
	水	供水設備	△供水設備是否正常啟用，並且定期維修？相關紀錄是否妥善保存？（設備管理紀錄等）	隨時		
	肥料堆肥	採購	◎使用資材等是否明確？（品牌、成分、規格等）、採購單據等是否妥善保管？〔是否作好生產履歷記錄與管理？〕	每週1次		
		保管	◎是否已依不同資材進行區分，並實施整理、整頓、清掃？	隨時		
◎是否附上資材的出、入庫管理記錄，並將記錄保留下來？〔是否作好生產履歷記錄與管理？〕			隨時			
病蟲草 害防治	採購	◎對於註冊登記農藥是否進行選擇與確認？並妥善保管採購單據？〔是否作好生產履歷記錄與管理？〕	每月1次			

作業流程	分類		查核項目	查核頻率	日期	查核者
	資材	保管	◎是否已依不同資材進行區分，並且實施整理、整頓、清掃？	隨時		
			◎是否附上資材的出、入庫管理紀錄，並且將紀錄保留下來？〔是否切實執行生產履歷記錄與管理？〕	隨時		
	農藥施用	◎有關註冊登記農藥，是否依照使用標準進行噴灑？（是否已完成生產履歷記錄與管理？）	隨時			
	作業用具·機械		◎作業用具、機械是否定期進行維修與清潔？	隨時		
農場準備·定植·栽培管理	土壤	土壤（農場與周邊環境）	◎是否已確認過前期作與周邊的病蟲害狀況，並且實施必要的對策？	隨時		
		廢棄物處理（農藥空容器、氣乙烯農藥塑膠瓶）	◎是否在固定的保管場所進行分類、保管、回收等作業，且在回收後，是否作好保管所的清掃？	每週1次		
	肥料堆肥土壤改良資材	採購	◎使用資材等是否很明確？(品牌、成分、規格等)、採購單據等是否妥善保管？〔是否作好生產履歷記錄與管理？〕	每月1次		
		保管	◎是否附上資材的出、入庫管理紀錄，並且將紀錄保留下來？	隨時		
			◎是否依不同資材進行區分，並實施整理、整頓、清掃？〔是否切實執行生產履歷記錄與管理？〕	隨時		
	施肥	◎是否依照施肥標準或土壤診斷結果，而展開施肥作業？〔是否切實執行生產履歷記錄與管理？〕	每月1次			
	病蟲草害防治資材	採購	◎對於註冊登記農藥是否進行選擇與確認？並將採購單據妥善保管？〔是否作好生產履歷記錄與管理？〕	每月1次		
		保管管理	◎是否依不同資材進行區分，並實施整理、整頓、清掃？	隨時		
			◎是否附上資材的出、入庫管理紀錄，並將紀錄保留下來？〔是否切實執行生產履歷記錄與管理？〕	隨時		
		農藥施用	◎是否根據發生預警資訊、把握病蟲害防治的合理時機，而展開積極的防治作業？	隨時		
			◎是否確實依據農藥施用標準進行相關作業？〔是否切實執行生產履歷記錄與管理？〕	隨時		
			◎是否實施適切的農藥飛散防止措施？	隨時		
	作業用具、機械		◎有關農藥的使用方法，作業人員是否定期參加研習？	每年1次		
收穫	作業用具、機械搬運車輛		◎作業用具、機械是否定期實施維修與清潔？	隨時		
			◎作業用具是否實施整理、整頓、清掃？	隨時		
			◎作業機械、搬運車輛是否定期進行維修與檢查？	隨時		
			◎有關收穫容器等，是否已設法避免土壤的附著？	隨時		
				◎是否將收穫日期、栽培農場名稱、作業人員等記錄下來，並妥善保存相關紀錄？〔是否切實執行生產履歷記錄與管理？〕	隨時	
	病蟲草害防治資材		△有關殘留農藥的分析是否切實執行，並且將紀錄保存下來？	隨時		
	選別設	選別場	◎選別場是否實施整理、整頓、清掃？	隨時		

作業流程	分類	查核項目	查核頻率	日期	查核者
選別、包裝、貯藏、出貨	備	◎記錄選別場的溫度，這些紀錄是否都保存下來？	隨時		
	衛生管理 選別機	◎在出貨網袋上，是否記錄生產者、出貨日等資料？〔生產履歷記錄與管理是否切實執行？〕	隨時		
		◎選別機是否定期進行維修與檢查？	每週1次		
	預冷、冷藏設施	◎對於預冷、冷藏設施是否實施整理、整頓、清掃？	隨時		
		◎預冷、冷藏設施是否定期維修與檢查？	隨時		
	教育訓練	◎收穫、選別作業人員是否經相關工作訓練？	每年1次		
	洗手設備 廢棄物處理 (包裝資材、洗潔劑、規格外產品等)	◎定期測定、記錄預冷及冷藏設施溫度，並將記錄保存下來？	隨時		
		◎是否在固定的保管場所進行分類、保管、回收等作業，還有在回收後是否作好保管場所的清掃？	每週1次		
	小動物、衛生昆蟲	◎是否有小動物、衛生昆蟲出現、入侵、棲身的痕跡？	隨時		
		◎是否有結構上的缺陷，而導致小動物、昆蟲的入侵，或已遭受破壞之處？	隨時		
	掃除用具	◎是否已執行病蟲害防治或驅除？並將有關小動物、昆蟲的管理紀錄保留下來？	每月1次		
	作業用具、機械	◎對於作業用具是否實施整理、整頓、清掃？	隨時		
		◎作業機械是否定期進行維修與檢查？	每週1次		
	包裝資材	◎包裝資材是否定期管理？	每週1次		
	運搬車輛	◎搬運車輛是否定期維修與檢查？	每週1次		
◎運搬車輛是否定期清洗、乾燥？		隨時			

備註: 1.◎為必要查核項目，△為配合產地實際狀況之選擇項目。

2.生產履歷產品之農地，須經過水質及土壤檢測通過。

3.育苗場所依地區栽培習慣，自主機動調整管制項目。

四、栽培管理作業曆

栽培期	日 數	注 意 事 項
育苗期	<ul style="list-style-type: none"> •夏季：播種後約 15-20 天內 •冬季：播種後約 25-30 天內 	<ul style="list-style-type: none"> •直播栽培以撒播為主，需於發芽後 2-3 週內進行間拔，避免密度過高 •育苗栽培需注意育苗場地衛生及病蟲害 •注意田間排水及雜草防除
生育期	<ul style="list-style-type: none"> •夏季：播種後約 20-40 天 •冬季：播種後約 30-60 天 	<ul style="list-style-type: none"> •注意水分、養分供應 •病蟲草害防治 •注意田間排水及雜草防除
收穫期	<ul style="list-style-type: none"> •夏季：播種後約 40 - 45 天起 •冬季：播種後約 60 天起 	<ul style="list-style-type: none"> •注意水分、養分供應 •病蟲草害防治 •採收間隔：夏季約 14-18 天，冬季約 20-30 天 •每期作結束後建議與水稻輪作，避免連作障礙發生

五、施肥作業標準

- 一、目的：避免施肥不當影響植株生育和造成環境衝擊，制定合理化施肥標準。
- 二、適用範圍：九層塔每年之施肥作業。
- 三、使用資材：適當的化學肥料、有機質肥料及土壤改良資材。
- 四、作業方法：

作業名稱	作業方法	注意事項
1.施肥前作業	1.施肥前 15 日採取土壤樣品，進行土壤理化性質分析。	1.栽植地區土壤酸鹼度(pH)建議介於 5.5-6.5 之間，如 pH 值偏高之土壤，建議施用 pH<7 之有機肥或以硫酸銨等化學肥料做為基肥，以降低 pH 值；反之若土壤 pH<5.5，屬於酸性土壤，則建議施用禽畜糞堆肥(pH>7)、苦土石灰補充以提昇土壤 pH，維護土壤良好的理化性質以利各種養分平衡吸收。
2.施肥量及施用期	1.應根據土壤肥力測定和葉片營養診斷結果決定，施用優良國產有機質肥料及化學肥料以補充所缺少的營養要素，避免過度施用肥料，否則影響養分吸收而且易使土壤環境劣化與增加施肥成本。	1.九層塔肥料施用量、施用期分述如下： (1)種植前每公頃施用 18-20 公噸腐熟堆肥或 4-6 公噸的腐熟雞糞與氮、磷酐及氧化鉀皆為 50-70 公斤之化學肥料做為基肥。 (2)每次收穫後每公頃再施氮、磷酐及氧化鉀皆為 60-75 公斤之化學肥料做為追肥。

※請依土壤性質與肥力情形調整實際施用量。

六、病蟲草害防治曆

防治時期		防治對象	使用防治資材及其他防治措施	使用方法及注意事項
生育期	時間			
全期	全年	蚜蟲	1. 黃色黏紙 2. 黃色水盤 3. 加強整枝與修剪，促進通風及日光照射 4. 蟲體多時直接摘除葉片 5. 藥劑防治： 18.2%益達胺水懸劑 8000 倍 50%培丹水溶性粉劑 1000 倍 2.8%第滅寧水基乳劑 1000 倍 2.8%第滅寧乳劑 1000 倍 31.6%護賽寧乳劑 8500 倍	1. 每塊黃色黏紙相距 5 公尺，並置於作物生長點上 0-50 公分 2. 藥劑施用方法： 18.2%益達胺水懸劑每公頃施用 0.1-0.15 公升，並於害蟲發生時開始施藥，每隔 7 天施藥一次，採收前 9 天停止施藥。 50%培丹水溶性粉劑每公頃施用 1-1.5 公斤，每隔 7 天施藥一次，本藥劑易發生藥害，請謹慎使用。 2.8%第滅寧水基乳劑每公頃施用 1 公升，每隔 7-10 天施用一次，採收前 6 天停止施藥。 2.8%第滅寧乳劑每公頃施用 1 公升，每隔 7-10 天施用一次，採收前 6 天停止施藥。 31.6%護賽寧乳劑每公頃施用 0.1-0.2 公升，並於害蟲發生時開始施藥，每隔 7 天施藥一次，採收前 15 天停止施藥。
		螞蟻	1. 黃色黏紙 2. 黃色水盤 3. 種植前深耕翻土，破壞土中之蟻巢 4. 直接摘除蚜蟲罹病葉	1. 每塊黃色黏紙相距 5 公尺，並置於作物生長點上 0-50 公分。
		番茄斑潛蠅	1. 黃色黏紙 2. 黃色水盤 3. 介質及堆肥使用前先以陽光曝曬一天以殺死蟲卵或蛹 4. 藥劑防治： 2%阿巴汀乳劑 2000 倍 75%賽滅寧可濕性粉劑 5000 倍 8.9%賽滅淨溶液 800 倍 2.8%第滅寧乳劑 1000 倍	1. 每塊黃色黏紙相距 10 公尺，並置於作物生長點上 0-50 公分，降低害蟲族群 2. 藥劑施用方法： 2%阿巴汀乳劑每公頃施藥量 0.4-0.6 公升，並於斑潛蠅發生時開始施藥，隔 14 天再施藥一次，採收前 6 天停止施藥（注意此藥劑對蜜蜂劇毒）。 75%賽滅寧可濕性粉劑每公頃施用 0.25-0.5 公斤，蟲害發生時每隔 7-14 天施藥一次，採收前 7 天停止施藥。 8.9%賽滅淨溶液每公頃施用 0.5-1.0 公升，幼苗期發現有潛痕時開始施藥，每隔 7-14 天施藥一次，採收前 7 天停止施藥。 2.8%第滅寧乳劑每公頃施用 1.0-1.5 公升，幼苗期發現有潛痕時開始施藥，每隔 7 天施藥一次，採收前 6 天停止施藥。

防治時期		防治對象	使用防治資材及其他防治措施	使用方法及注意事項
生育期	時間			
全期	全年	斜紋夜盜	<p>1.利用性費洛蒙誘捕器捕殺雄蛾及減少雌蛾交尾機會</p> <p>2.如發現卵塊或初齡幼蟲時，即時摘除與銷毀</p> <p>3.藥劑防治：</p> <p>蘇力菌 32,000 IU/mg 1000 倍</p> <p>3%蘇力菌可濕性粉劑 1500 倍</p> <p>48.1%蘇力菌水分散性粒劑 1000 倍</p> <p>19.7%得芬諾水懸劑 2000 倍</p> <p>2.5%賽洛寧微乳劑 2000 倍</p> <p>2.8%賽洛寧乳劑 2000 倍</p> <p>2.8%畢芬寧乳劑 2000 倍</p> <p>10%克凡派水懸劑 1000 倍</p> <p>5%芬化利乳劑 2000 倍</p> <p>20%芬化利乳劑 3000 倍</p> <p>20%芬化利水基乳劑 3000 倍</p> <p>20%芬化利可濕性粉劑 5000 倍</p> <p>5%克福隆乳劑 2000 倍</p>	<p>1.每月更新一次誘引劑，每公頃設置 5 個誘捕器，前後距離約 50 公尺，左右距離約 20 公尺。</p> <p>2.藥劑施用方法：</p> <p>蘇力菌 32,000 IU/mg 每公頃 施用 0.8-1.0 公斤，害蟲發生時開始施藥，每隔 7 天施藥一次。</p> <p>3%蘇力菌可濕性粉劑每公頃施用 0.4-0.6 公斤，每隔 7 天施藥一次。</p> <p>48.1%蘇力菌水分散性粒劑每公頃施用 0.8-1.0 公斤，害蟲發生時開始施藥，每隔 7 天施藥一次。</p> <p>19.7%得芬諾水懸劑每公頃施用 0.4-0.6 公升，害蟲發生時開始施藥，每隔 7 天施藥一次，採收前 12 天停止施藥。</p> <p>2.5%賽洛寧微乳劑每公頃施用 0.5-1.0 公升，幼蟲發生時開始施藥，每隔 7 天施藥一次，採收前 9 天停止施藥。</p> <p>2.8%賽洛寧乳劑每公頃施用 0.5-1.0 公升，幼蟲發生時開始施藥，每隔 7 天施藥一次，採收前 9 天停止施藥。</p> <p>2.8%畢芬寧乳劑每公頃施用 0.5-1.0 公升，害蟲發生時，開始施藥，每隔 7 天施藥一次，採收前 9 天停止施藥。</p> <p>10%克凡派水懸劑每公頃施用 0.8-1.0 公升，害蟲發生時開始施藥，每隔 7 天施藥一次，採收前 12 天停止施藥。(具口服、皮膚及呼吸中等毒性，對鳥類、蜜蜂毒性高，對水生物劇毒，勿使用於「飲用水水源水質保護區」及「飲用水取水口一定距離內之地區」)。</p> <p>5%芬化利乳劑每公頃施用 0.5 公升，每隔 7 天施藥一次，採收前 10 天停止施藥。</p> <p>20%芬化利乳劑每公頃施用 0.15-0.25 公升，每隔 7 天施藥一次，採收前 14 天停止施藥。</p> <p>20%芬化利水基乳劑每公頃施用 0.15-0.25 公升，每隔 7 天施藥一次，採收前 14 天停止施藥。</p> <p>20%芬化利可濕性粉劑每公頃施用 0.25-0.4 公斤，每隔 7 天施藥一次，採收前 10 天停止施藥。</p> <p>5%克福隆乳劑每公頃施用 0.8-1.0 公升，害蟲發生時開始施藥，每隔 7 天施藥一次，採收前 12 天停止施藥 (具眼刺激性)。</p>

防治時期		防治對象	使用防治資材及其他防治措施	使用方法及注意事項
生育期	時間			
全期	全年	菌核病	1.苦土石灰 2.藥劑防治： 50%大克爛可濕性粉劑 2000 倍 50%撲滅寧可濕性粉劑 2000 倍 50%貝芬同可濕性粉劑 1000 倍(加展著劑「組展」5000 倍) 3.注意水份管理、避免植株長期處於陰濕環境 4.注意田間衛生，將罹病植株徹底清除， 5.連作時應盡量清除殘根，避免病原菌殘存 6.種植前以透明塑膠布覆蓋土壤，利用太陽能消滅病原菌菌核	1.pH5.5 以下的酸性土壤於種植前施用苦土石灰 2.發病嚴重的地區，宜進行輪作，栽培水稻 3.藥劑施用方法： 50%大克爛可濕性粉劑每公頃施用 3 公斤並噴於地基部，於定植後 20-30 天發現病株時開始施藥，以後每隔 7-10 天施藥一次，連續 3-4 次，採收前 7 天停止施藥。 50%撲滅寧可濕性粉劑每公頃施用 0.75-1 公斤噴於地基部，發現病株時開始施藥，以後每隔 10 天施藥一次，連續三次，採收前 7 天停止施藥。 50%貝芬同可濕性粉劑每公頃施用 0.4 公斤，並外加展著劑「組展」5000 倍，發現病株時立即施藥，每隔 10 天施用一次，連續四次，採收前 6 天停止施藥。
		真菌性萎凋病	1.SH 合成土壤添加物 2.選用健康種子或種苗 3.發病區最好與水稻輪作 4.保持土壤適度乾燥	1.SH 土壤添加物每分地施用 90-120 公斤與土壤混合，保濕一週後再種植作物。
		銹病	1.避免密植 2.宜選擇通風良好田區種植 3.注意田間衛生，清除罹病株	
		葉斑病	1.注意水份管理，避免植株長期處於陰濕環境 2.減少噴霧灌溉之次數 3.注意罹病殘株清除工作	
		嵌紋毒素病	1.黃色黏紙 2.黃色水盤使用健康種子或種苗 3.罹病株立刻拔除並銷毀	1.每塊黃色黏紙相距 5 公尺，並置於作物生長點上 0-50 公分。
幼苗期		雜草	1.整地作畦後可以塑膠布等方式 覆蓋，抑制雜草的萌發，降低對幼苗生長之競爭性危害 2.畦溝內雜草可以人工方式定期剪除，抑制雜草生長勢及種子產生量	1.根據前期作田面發生之雜草主要種類及數量，必要時在整地前須先行防除，否則對播種後再陸續長出之多年生雜草，很難有效控制。 2.九層塔目前尚無登記之除草劑可推薦使用，因為屬香草植物且可作為保健用，若採行有機栽培則需注意植前之雜草管理。

註：(一) 其他防治藥劑可參考主管機關之公告或參閱農藥資訊網

(http://pesticide.baphiq.gov.tw/register_5.aspx)。

(二) 每次施藥時，請勿同時混用多種藥劑，避免藥害及農藥殘留發生。

七、九層塔生產履歷紀錄簿



主辦單位：行政院農業委員會

輔導單位： 區農業改良場

栽培年期： 年

基本資料

生產履歷編號	-			2 吋 正面 照片	
單位名稱					
經營農戶姓名					
聯絡電話	電話 () 行動電話	傳真 ()			
住 址					
e-mail			栽培總面積	公頃	
編號	農地地籍號碼			面 積	
1	市鎮鄉	段	小段	號	公頃
2	市鎮鄉	段	小段	號	公頃
3	市鎮鄉	段	小段	號	公頃
4	市鎮鄉	段	小段	號	公頃
5	市鎮鄉	段	小段	號	公頃
6	市鎮鄉	段	小段	號	公頃
7	市鎮鄉	段	小段	號	公頃
8	市鎮鄉	段	小段	號	公頃
9	市鎮鄉	段	小段	號	公頃
10	市鎮鄉	段	小段	號	公頃
備註					

種子(苗)登記表

栽培品種： 或商品名：	種子(苗)來源：	購入日期： (自行育苗)
栽培品種： 或商品名：	種子(苗)來源：	購入日期： (自行育苗)
栽培品種： 或商品名：	種子(苗)來源：	購入日期： (自行育苗)
栽培品種： 或商品名：	種子(苗)來源：	購入日期： (自行育苗)
栽培品種： 或商品名：	種子(苗)來源：	購入日期： (自行育苗)
栽培品種： 或商品名：	種子(苗)來源：	購入日期： (自行育苗)
栽培品種： 或商品名：	種子(苗)來源：	購入日期： (自行育苗)
栽培品種： 或商品名：	種子(苗)來源：	購入日期： (自行育苗)
栽培品種： 或商品名：	種子(苗)來源：	購入日期： (自行育苗)
栽培品種： 或商品名：	種子(苗)來源：	購入日期： (自行育苗)
栽培品種： 或商品名：	種子(苗)來源：	購入日期： (自行育苗)
栽培品種： 或商品名：	種子(苗)來源：	購入日期： (自行育苗)
栽培品種： 或商品名：	種子(苗)來源：	購入日期： (自行育苗)
栽培品種： 或商品名：	種子(苗)來源：	購入日期： (自行育苗)
栽培品種： 或商品名：	種子(苗)來源：	購入日期： (自行育苗)

栽培工作紀錄

記錄項目	作業日期	作業內容	備註
耕地管理	年 月 日	<input type="checkbox"/> 土壤消毒 <input type="checkbox"/> 整地 (作畦) <input type="checkbox"/> 設施操作	
	年 月 日	<input type="checkbox"/> 土壤消毒 <input type="checkbox"/> 整地 (作畦) <input type="checkbox"/> 設施操作	
	年 月 日	<input type="checkbox"/> 土壤消毒 <input type="checkbox"/> 整地 (作畦) <input type="checkbox"/> 設施操作	
	年 月 日	<input type="checkbox"/> 土壤消毒 <input type="checkbox"/> 整地 (作畦) <input type="checkbox"/> 設施操作	
	年 月 日	<input type="checkbox"/> 土壤消毒 <input type="checkbox"/> 整地 (作畦) <input type="checkbox"/> 設施操作	
	年 月 日	<input type="checkbox"/> 土壤消毒 <input type="checkbox"/> 整地 (作畦) <input type="checkbox"/> 設施操作	
	年 月 日	<input type="checkbox"/> 土壤消毒 <input type="checkbox"/> 整地 (作畦) <input type="checkbox"/> 設施操作	
	年 月 日	<input type="checkbox"/> 土壤消毒 <input type="checkbox"/> 整地 (作畦) <input type="checkbox"/> 設施操作	
	年 月 日	<input type="checkbox"/> 土壤消毒 <input type="checkbox"/> 整地 (作畦) <input type="checkbox"/> 設施操作	
	年 月 日	<input type="checkbox"/> 土壤消毒 <input type="checkbox"/> 整地 (作畦) <input type="checkbox"/> 設施操作	
種植	年 月 日	<input type="checkbox"/> 播種 <input type="checkbox"/> 育苗 <input type="checkbox"/> 定植(移植)	
	年 月 日	<input type="checkbox"/> 播種 <input type="checkbox"/> 育苗 <input type="checkbox"/> 定植(移植)	
	年 月 日	<input type="checkbox"/> 播種 <input type="checkbox"/> 育苗 <input type="checkbox"/> 定植(移植)	
	年 月 日	<input type="checkbox"/> 播種 <input type="checkbox"/> 育苗 <input type="checkbox"/> 定植(移植)	
	年 月 日	<input type="checkbox"/> 播種 <input type="checkbox"/> 育苗 <input type="checkbox"/> 定植(移植)	
	年 月 日	<input type="checkbox"/> 播種 <input type="checkbox"/> 育苗 <input type="checkbox"/> 定植(移植)	
	年 月 日	<input type="checkbox"/> 播種 <input type="checkbox"/> 育苗 <input type="checkbox"/> 定植(移植)	
	年 月 日	<input type="checkbox"/> 播種 <input type="checkbox"/> 育苗 <input type="checkbox"/> 定植(移植)	
	年 月 日	<input type="checkbox"/> 播種 <input type="checkbox"/> 育苗 <input type="checkbox"/> 定植(移植)	
	年 月 日	<input type="checkbox"/> 播種 <input type="checkbox"/> 育苗 <input type="checkbox"/> 定植(移植)	
	年 月 日	<input type="checkbox"/> 播種 <input type="checkbox"/> 育苗 <input type="checkbox"/> 定植(移植)	

記録項目	作業日期	作業内容	備註
田間管理	年 月 日	<input type="checkbox"/> 補植 <input type="checkbox"/> 中耕 <input type="checkbox"/> 除草 <input type="checkbox"/> 灌溉	
	年 月 日	<input type="checkbox"/> 補植 <input type="checkbox"/> 中耕 <input type="checkbox"/> 除草 <input type="checkbox"/> 灌溉	
	年 月 日	<input type="checkbox"/> 補植 <input type="checkbox"/> 中耕 <input type="checkbox"/> 除草 <input type="checkbox"/> 灌溉	
	年 月 日	<input type="checkbox"/> 補植 <input type="checkbox"/> 中耕 <input type="checkbox"/> 除草 <input type="checkbox"/> 灌溉	
	年 月 日	<input type="checkbox"/> 補植 <input type="checkbox"/> 中耕 <input type="checkbox"/> 除草 <input type="checkbox"/> 灌溉	
	年 月 日	<input type="checkbox"/> 補植 <input type="checkbox"/> 中耕 <input type="checkbox"/> 除草 <input type="checkbox"/> 灌溉	
	年 月 日	<input type="checkbox"/> 補植 <input type="checkbox"/> 中耕 <input type="checkbox"/> 除草 <input type="checkbox"/> 灌溉	
	年 月 日	<input type="checkbox"/> 補植 <input type="checkbox"/> 中耕 <input type="checkbox"/> 除草 <input type="checkbox"/> 灌溉	
	年 月 日	<input type="checkbox"/> 補植 <input type="checkbox"/> 中耕 <input type="checkbox"/> 除草 <input type="checkbox"/> 灌溉	
	年 月 日	<input type="checkbox"/> 補植 <input type="checkbox"/> 中耕 <input type="checkbox"/> 除草 <input type="checkbox"/> 灌溉	
	年 月 日	<input type="checkbox"/> 補植 <input type="checkbox"/> 中耕 <input type="checkbox"/> 除草 <input type="checkbox"/> 灌溉	
	年 月 日	<input type="checkbox"/> 補植 <input type="checkbox"/> 中耕 <input type="checkbox"/> 除草 <input type="checkbox"/> 灌溉	
	年 月 日	<input type="checkbox"/> 補植 <input type="checkbox"/> 中耕 <input type="checkbox"/> 除草 <input type="checkbox"/> 灌溉	
	年 月 日	<input type="checkbox"/> 補植 <input type="checkbox"/> 中耕 <input type="checkbox"/> 除草 <input type="checkbox"/> 灌溉	
	年 月 日	<input type="checkbox"/> 補植 <input type="checkbox"/> 中耕 <input type="checkbox"/> 除草 <input type="checkbox"/> 灌溉	
	年 月 日	<input type="checkbox"/> 補植 <input type="checkbox"/> 中耕 <input type="checkbox"/> 除草 <input type="checkbox"/> 灌溉	
	年 月 日	<input type="checkbox"/> 補植 <input type="checkbox"/> 中耕 <input type="checkbox"/> 除草 <input type="checkbox"/> 灌溉	
	年 月 日	<input type="checkbox"/> 補植 <input type="checkbox"/> 中耕 <input type="checkbox"/> 除草 <input type="checkbox"/> 灌溉	

記録項目	作業日期	作業内容	備註
田間管理	年 月 日	<input type="checkbox"/> 補植 <input type="checkbox"/> 中耕 <input type="checkbox"/> 除草 <input type="checkbox"/> 灌溉	
	年 月 日	<input type="checkbox"/> 補植 <input type="checkbox"/> 中耕 <input type="checkbox"/> 除草 <input type="checkbox"/> 灌溉	
	年 月 日	<input type="checkbox"/> 補植 <input type="checkbox"/> 中耕 <input type="checkbox"/> 除草 <input type="checkbox"/> 灌溉	
	年 月 日	<input type="checkbox"/> 補植 <input type="checkbox"/> 中耕 <input type="checkbox"/> 除草 <input type="checkbox"/> 灌溉	
	年 月 日	<input type="checkbox"/> 補植 <input type="checkbox"/> 中耕 <input type="checkbox"/> 除草 <input type="checkbox"/> 灌溉	
	年 月 日	<input type="checkbox"/> 補植 <input type="checkbox"/> 中耕 <input type="checkbox"/> 除草 <input type="checkbox"/> 灌溉	
	年 月 日	<input type="checkbox"/> 補植 <input type="checkbox"/> 中耕 <input type="checkbox"/> 除草 <input type="checkbox"/> 灌溉	
	年 月 日	<input type="checkbox"/> 補植 <input type="checkbox"/> 中耕 <input type="checkbox"/> 除草 <input type="checkbox"/> 灌溉	
其他作業	年 月 日	作業内容:	
	年 月 日	作業内容:	
	年 月 日	作業内容:	
	年 月 日	作業内容:	
	年 月 日	作業内容:	
	年 月 日	作業内容:	
	年 月 日	作業内容:	
	年 月 日	作業内容:	
	年 月 日	作業内容:	

肥料施用紀錄

施肥別	施用日期	施用資材		施用量 (公斤)	備註
		資材代碼	資材批號		
基 肥	年 月 日				
基 肥	年 月 日				
基 肥	年 月 日				
追 肥	年 月 日				
追 肥	年 月 日				
追 肥	年 月 日				
追 肥	年 月 日				
追 肥	年 月 日				
追 肥	年 月 日				
追 肥	年 月 日				
追 肥	年 月 日				
追 肥	年 月 日				
追 肥	年 月 日				
追 肥	年 月 日				
追 肥	年 月 日				

肥料資材與代碼對照表

肥料資材代碼	肥料名稱	肥料資材代碼	肥料名稱
101	硫酸銨	102	尿素(粉)
103	尿素(粒)	104	過磷酸鈣
105	硫酸鉀(白)	106	氯化鉀(紅)
107	台肥 1 號複合肥料	108	台肥 4 號複合肥料
109	台肥 5 號複合肥料	110	台肥 39 號複合肥料
111	台肥 43 號複合肥料	112	其他土壤改良資材(標明種類)
113	有機肥料(標明種類)	114	
115		116	
117		118	
119		120	
121		122	
123		124	
125		126	

其他資材與代碼對照表

資材代碼	資材名稱	資材代碼	資材名稱
201		202	
203		204	
205		206	
207		208	
209		210	

防治資材與代碼對照表

資材代碼	資材名稱	資材代碼	資材名稱
201	黃色黏紙	202	黃色水盤
203	性費洛蒙誘捕器	204	苦土石灰
205	SH 合成土壤添加物	206	18.2%益達胺水懸劑
207	50%培丹水溶性粉劑	208	2.8%第滅寧水基乳劑
209	2.8%第滅寧乳劑	210	31.6%護賽寧乳劑
211	蘇力菌 32,000 IU/mg	212	3%蘇力菌可濕性粉劑
213	48.1%蘇力菌水分散性粒劑	214	19.7%得芬諾水懸劑
215	2.5%賽洛寧微乳劑	216	2.8%賽洛寧乳劑
217	2.8%畢芬寧乳劑	218	10%克凡派水懸劑
219	5%芬化利乳劑	220	20%芬化利乳劑
221	20%芬化利水基乳劑	222	20%芬化利可濕性粉劑
223	5%克福隆乳劑	224	2%阿巴汀乳劑
225	75%賽滅寧可濕性粉劑	226	8.9%賽滅淨溶液
227	50%大克爛可濕性粉劑	228	50%撲滅寧可濕性粉劑
229	50%貝芬同可濕性粉劑 1000 倍	230	展著劑「組展」

病蟲草害代碼對照表

病蟲草害代碼	病蟲草害名稱	病蟲草害代碼	病蟲草害名稱
301	蚜蟲	302	螞蟻
303	斜紋夜盜	304	番茄斑潛蠅
305	菌核病	306	真菌性萎凋病
307	銹病	308	葉斑病
309	嵌紋毒素病	310	雜草

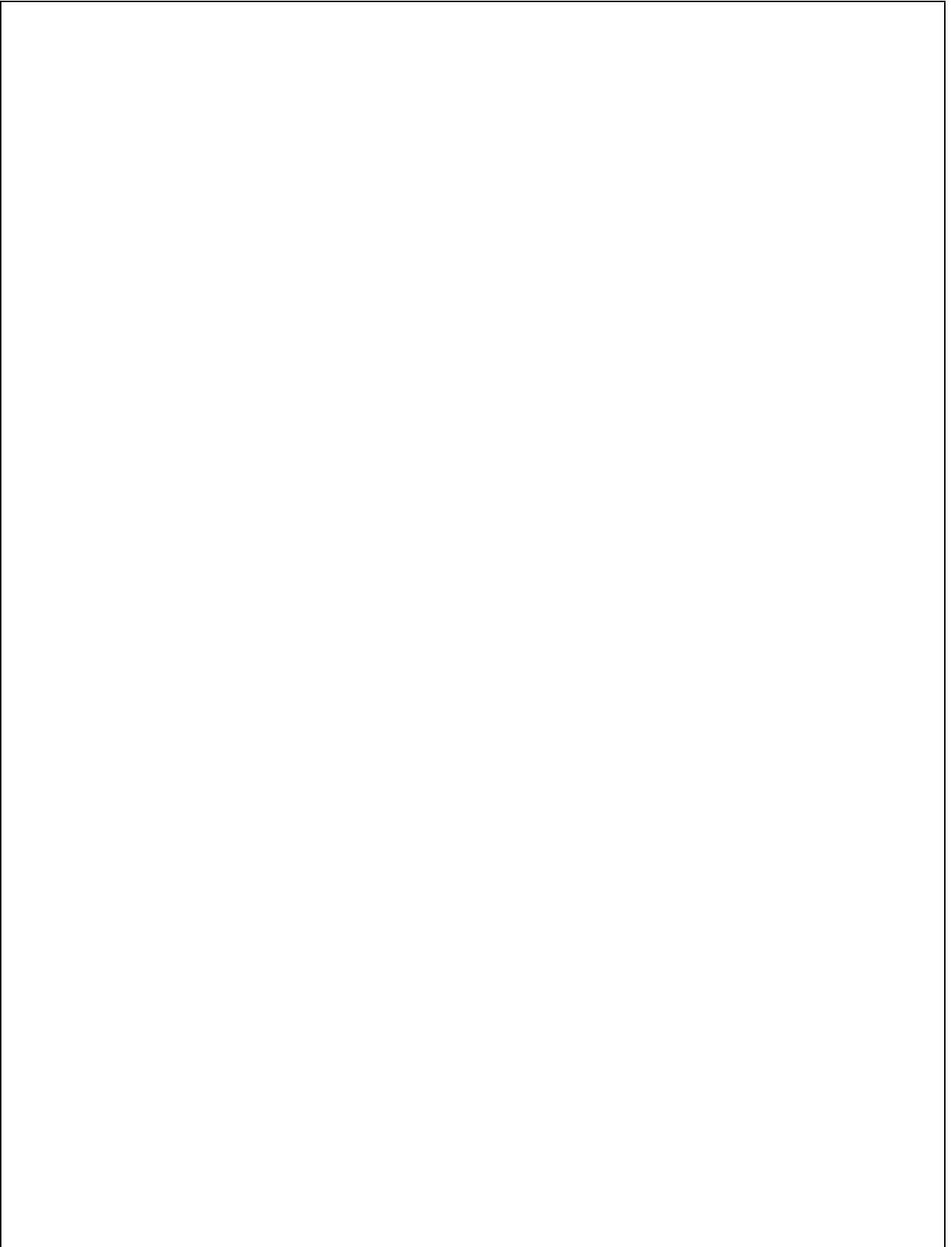
採收後處理記錄

記錄項目	作業日期	作業內容	備註
分級 包裝	年 月 日	合格_____箱	每箱____公斤
	年 月 日	合格_____箱	每箱____公斤
	年 月 日	合格_____箱	每箱____公斤
	年 月 日	合格_____箱	每箱____公斤
	年 月 日	合格_____箱	每箱____公斤
	年 月 日	合格_____箱	每箱____公斤
	年 月 日	合格_____箱	每箱____公斤
	年 月 日	合格_____箱	每箱____公斤
	年 月 日	合格_____箱	每箱____公斤
	年 月 日	合格_____箱	每箱____公斤
	年 月 日	合格_____箱	每箱____公斤
	年 月 日	合格_____箱	每箱____公斤
	年 月 日	合格_____箱	每箱____公斤
	年 月 日	合格_____箱	每箱____公斤
	年 月 日	合格_____箱	每箱____公斤

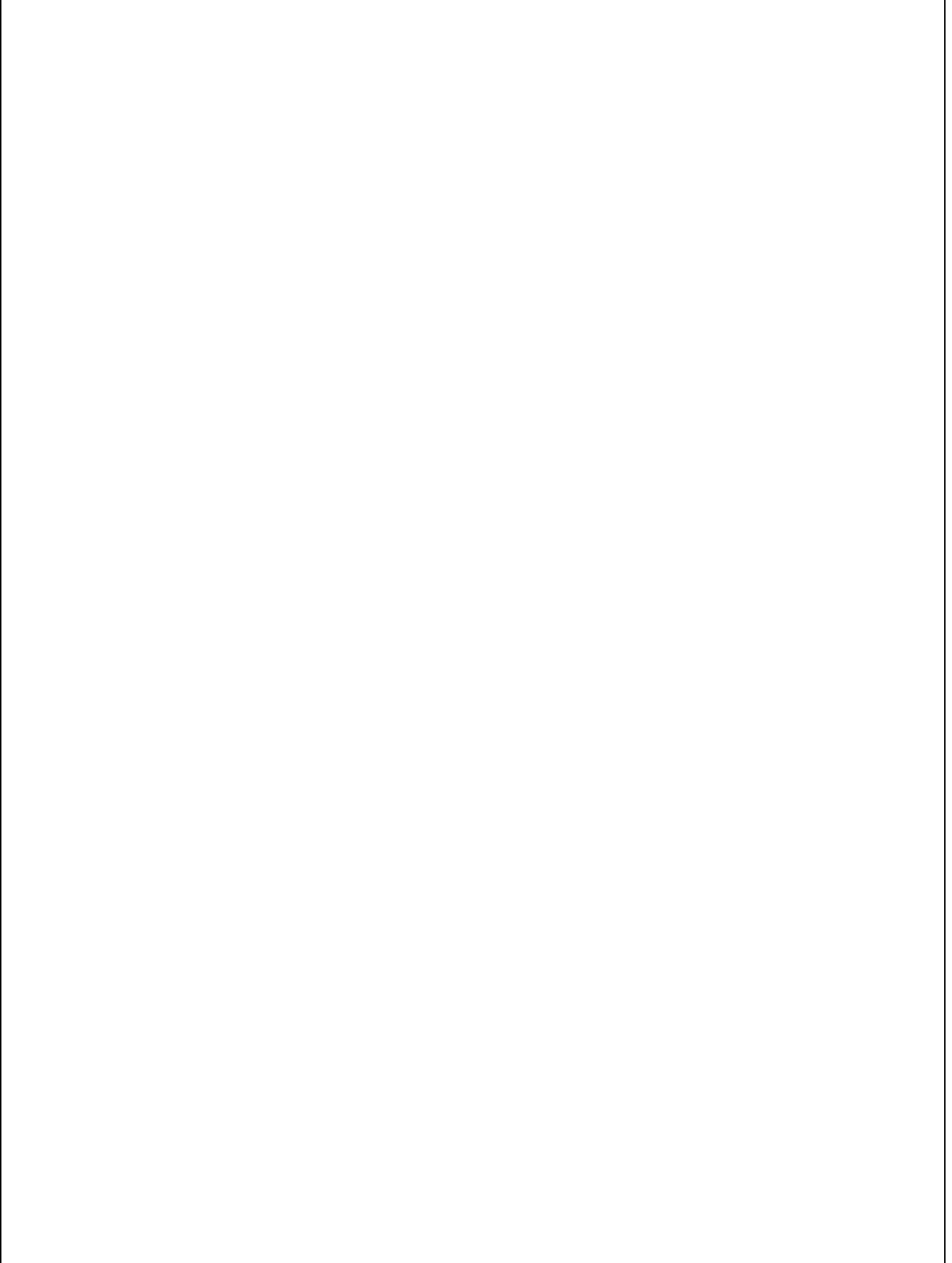
出貨記錄

記錄項目	作業日期	數 量	出貨對象	備註
出貨	年 月 日	_____箱		每箱____公斤
	年 月 日	_____箱		每箱____公斤
	年 月 日	_____箱		每箱____公斤
	年 月 日	_____箱		每箱____公斤
	年 月 日	_____箱		每箱____公斤
	年 月 日	_____箱		每箱____公斤
	年 月 日	_____箱		每箱____公斤
	年 月 日	_____箱		每箱____公斤
	年 月 日	_____箱		每箱____公斤
	年 月 日	_____箱		每箱____公斤
	年 月 日	_____箱		每箱____公斤
	年 月 日	_____箱		每箱____公斤
	年 月 日	_____箱		每箱____公斤
	年 月 日	_____箱		每箱____公斤
	年 月 日	_____箱		每箱____公斤

病蟲草害防治資材採購資料黏貼處



各種檢驗分析表黏貼處



其他記事

記録項目	作業日期	作業内容	備註
	年 月 日		
	年 月 日		
	年 月 日		
	年 月 日		
	年 月 日		
	年 月 日		
	年 月 日		
	年 月 日		
	年 月 日		

其他記事

記錄項目	作業日期	作業內容	備註
	年 月 日		
	年 月 日		
	年 月 日		
	年 月 日		
	年 月 日		
	年 月 日		
	年 月 日		
	年 月 日		
	年 月 日		

八、良好農業規範工作小組

(1) 工作小組窗口

姓名	單位	職稱	聯絡電話	傳真	電子信箱
黃祥益	高雄區農業改良場旗南分場	助理研究員	07-6622274 分機 103	07-6622264	hyhuang@mail.kdais.gov.tw

(2) 良好農業規範工作小組名單

姓名	單位	職稱	聯絡電話	電子信箱	專長屬性
黃祥益	旗南分場	助理研究員	07-6622424 分機 103	hyhuang@mail.kdais.gov.tw	栽培管理
許哲夫	作物環境課	助理研究員	08-7389158 分機 766	jfsheu@mail.kdais.gov.tw	土壤肥料
周浩平	作物環境課	助理研究員	08-7389158 分機 762	hpchou@mail.kdais.gov.tw	病蟲害防治